



# 1.8° 25mm 大力矩混合式步进电机

## ●特性概要

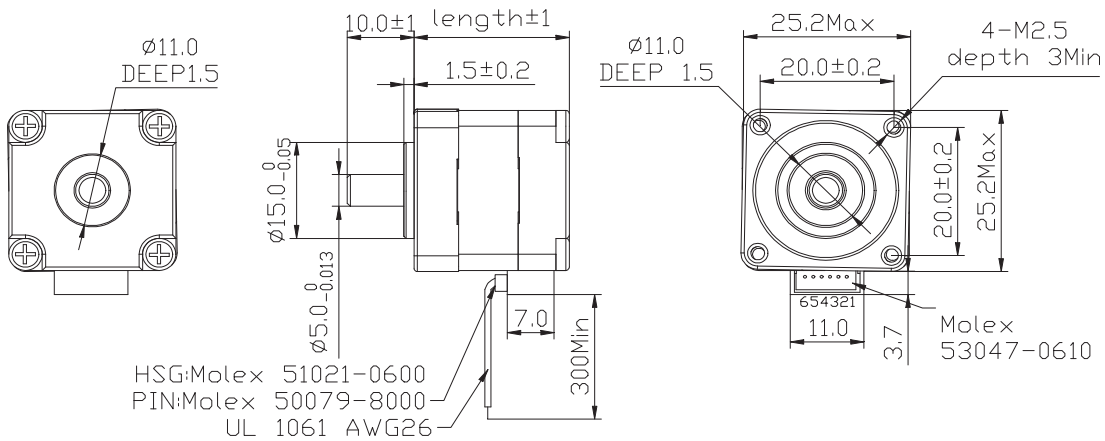
项目	说明
步距角	1.8°
步距角精度	±5% (整步,空载)
电阻公差	±10% @20℃
电感公差	±20% @1kHz
温升	80℃ Max.(额定电流)
工作环境温度	-20℃~+50℃
绝缘电阻	100MΩ Min. ,500VDC
介电强度	500VAC, 一分钟
径向跳动	0.02Max. (450 g-负载)
轴向间隙	0.08Max. (450 g-负载)
最大径向负荷	28N
最大轴向负荷	7N



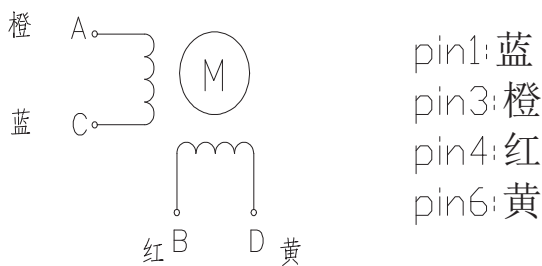
## ●电性能

电机型号	额定电压	每相电流	每相电阻	每相电感	保持转矩	引出线数	转动惯量	重量	长度
单出轴	V	A	Ω	mH	g. cm		g-cm <sup>2</sup>	kg	mm
FL25STH23-0704A	2.8	0.7	4.0	2.4	330	4	2x10 <sup>-7</sup>	0.055	23

## ●机械尺寸



## ●接线图



\*根据要求，该款电机可以设计和制造成定制的类型。